



 VIDEO DØRTELEFON SYSTEM

alpha

Nytt modulært dørtablå

IF YOU LOVE YOUR BUILDING

urmet

Laget for å skille seg ut

Urmet utvikler en ny serie autentiske og elegante dørtablåer. Dørtablåene har nye innovative linjer, som gjør at det blir som et ikon i markedet.







Urmet presenterer Alpha! En ny serie med modulære dørtablåer til 2Voice systemet. Den er rask å installere og enkel å programmere.

DETALJER I FRONT

Tablået er utviklet med tanke på detaljer. Det er grunnen til at det nye Alpha dørtelfontablået har et slankt design **uten ramme eller skruerhull**. Det leveres komplett med innfelte knapper som viser ett minimalistisk moderne uttrykk. Ingenting er tilfeldig, selv det **horisontale lysfeltet** er designet som et estetisk motiv. En **skumringssensor** styrer lyset optimalt mellom dag og natt.

PRAKTISK DESIGN

Kvalitet og eleganse vises ikke bare i form, men også i valg av materiale og fargekombinasjoner. **Behandlet stål**, med behagelig sandeffekt, sammen med **metakrylat frontplaten**, gir en visuell harmoni og samtidig høy **motstand mot UVA stråling**.

STYRKE ER SKJØNNHET

For oss er design og estetikk viktig. Det er derfor Alpha dørtablet er utviklet i detalj. Utviklingen av moduler og komposisjonen av tablået er laget for å tåle **maksimal motstand mot ytre påvirkninger** som vann, støv og støt. **Beskyttelsesgrad IP55 og IK08.**



Rett og slett overlegen teknologi

Ytelse og enkelthet er to nøkkelord som beskriver det nye Alpha dørtablået. **Enkelt å installere** og programmere, gir maksimal effektivitet med minimale anstrengelser.





FORSTERKET YTELSE

Alpha teknologi viser seg med **høy lyd kvalitet** og **høy bildekvalitet**, takket være ett høyttalers **vidvinkel kamera** som sammenfaller med Europeiske standarder.

GJØR TILKOBLING ENKLERE

For å gjøre konfigurasjonen så enkelt som mulig, har Alpha **to nivåer** for programmering: **standard** og **egendefinert**.

Standard programmering

For **enkle oppganger** og systemer opptil **to hoved** og **to sekundærtblåer**.

Programmeres direkte på audio eller audio/video modulen med knappene i modulen .

Egendefinert programmering

For alle andre systemoppbygginger programmeres det med **smarttelefon/tablet/pc** med en WiFi Direct tilkobling. Her trengs ikke noen spesifikk software, kun en vanlig søkemotor (f.eks. IE eller Google) er nødvendig. **Ingen internett tilkobling trengs**

REDUSERER INSTALLASJONSTID

Det nye Alpha dørtablået er designet for å tilby **enkel og rask** installasjon. Designet gir montøren mulighet til å sette sammen moduler i **noen få steg**, og minimerer bruk av skrutrekker og installasjonstid.

Alle koblinger mellom modulene er med **medfølgende flatkabler**, som ekskluderer interne koblinger.

Allsidig og tilpasset



TOTAL HVIT STIL

Alpha tilbyr en **rekke tilpassninger** og er tilgjengelig i klassisk sort eller **hvit**, som gir flere muligheter i forskjellige applikasjoner.

EN AV DE TYNNESTE PÅ MARKEDET

Alpha er laget for å bli sett og beundret. Den gjør lite ut av seg på veggen da den er liten og nett. . De utvendige dybdemålene er **kun 12 mm for innfelt versjon 29 mm for påveggsmontert versjon.**



DOBBEL REKKE MED KNAPPER

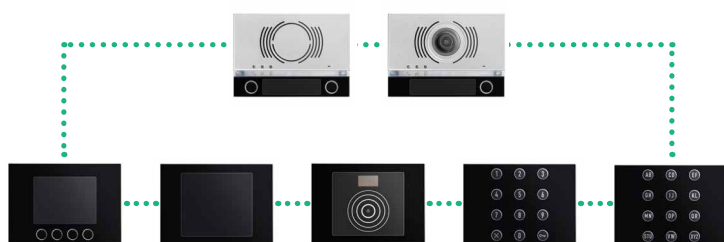
Alpha møter de fleste behov av **ytelse, design** og **størrelse**. Det er laget en versjon med **doble knapper**, som gir mulighet for dobbelt så mange navn enn det vanligvis har vært mulig.

Digitalt dørtablå

Alpha er også tilgjengelig som en digital versjon med ett **3.5" farge display** og soft touch trykknapper.

Tablået er **modulært oppbygd**. Dette gir deg mulighet til å åpne døren med en numerisk kode. Den kan styre **2 dørtablåer eller porter** (f.eks inngangsdør og garasjeport). Spesifikke kategorier brukere kan velges i displayet for raskere søk f.eks. advokater, leger eller andre firmaer.

Her gis en kode for **sikkerhets oppkall** som aktiveres når flere knapper trykkes inn samtidig.



DET DIGITALE DØRTABLÅET ER **MODULÆRT OPPBYGGET**, SATT SAMMEN AV SINGLE ELEMENTER FOR Å LAGE **ENHVER KOMBINASJON**

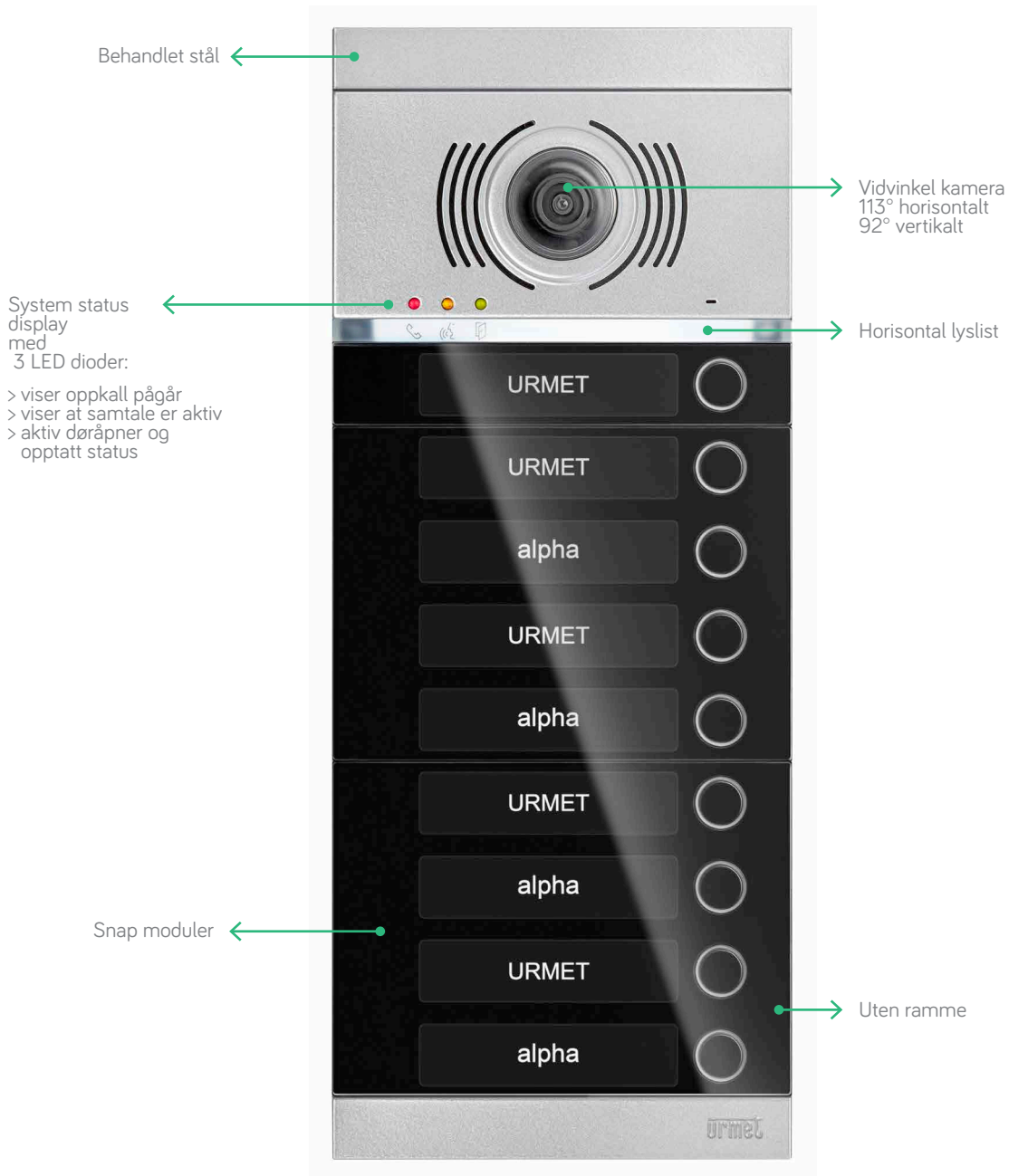


Vidvinkel kamera



Mindre installasjonstid

Modulært dørtablå uten ramme



Maks motstand mot ytre påvirkninger



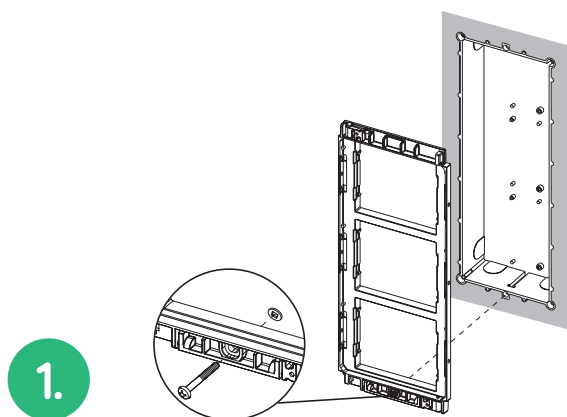
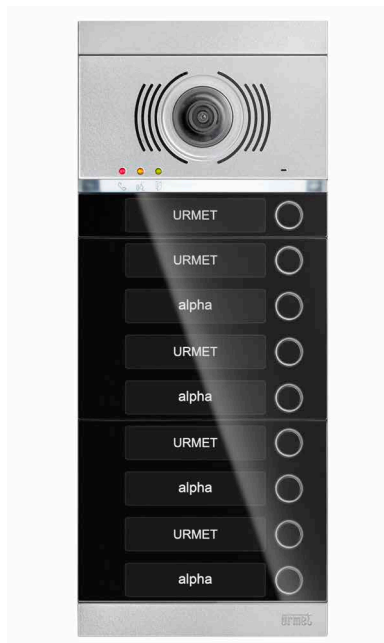
Programmering på dørtablå fra smartphone/tablet/PC



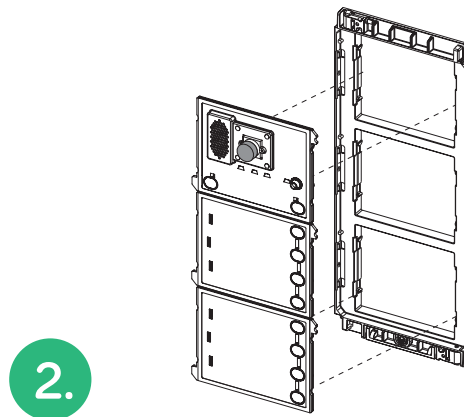
En av de tynneste på markedet ved påveggsmontering

Montering i korte trekk

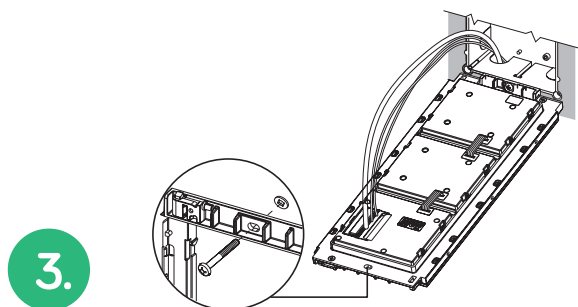
Monteringen krever nesten ikke verktøy. Kun for montering, feste i vegg, tilkobling av **2Voice** BUS og lås. Alle de andre komponentene til Alpha dørtablået er designet som **klikkmontering** og tilkoblingene mellom modulene er medfølgende flatkabler.



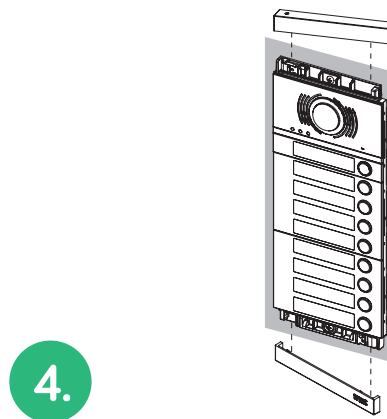
1. Bruk den medfølgende skruen og fest den nederste delen og modulholderens veggramme på innfellingsboksen i vegg.



2. Sett inn de ønskede klikkmodulene i veggrammen og koble de sammen med de medfølgende flatkablene..



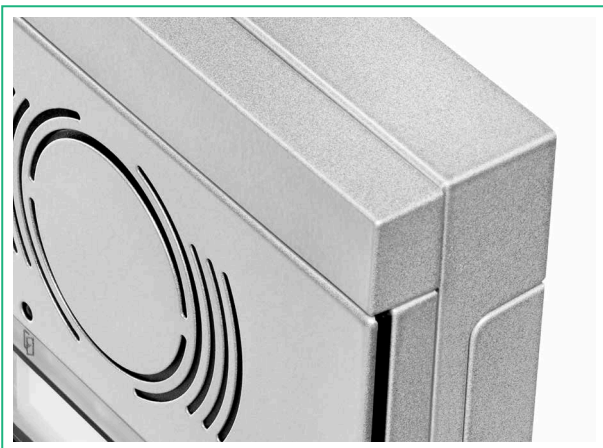
3. Koble til 2Voice BUSen og de til relé / lås . Fest den øverste skruen i veggrammen til innfellingsboksen.



4. Gjør ferdig installasjonen med å klikke på plass den øverste delen av fronten.



PÅVEGGSMONTERT VERSJON



Når man installerer et **påveggmontert dørtablå**, vil veggrammen erstattes av en **påveggboks med ramme**.

Når veggrammen er montert, vil resten av monteringen være lik som om det var innfelt..

Designet for å være modulær

TILPASSING OG ALLSIDIGHET ER NØKKELPUNKTENE TIL ALPHA DØRTABLÅ.

SAMMENSETNING

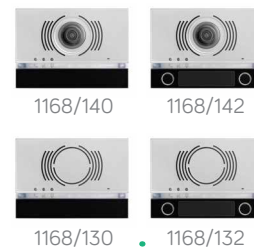
1. Definer dine behov og **velg** den mest passende **grunnpakken**



2. Sett inn audio eller video **front plate** med singel eller doble knapper.

MED ENKEL KNAPP

MED DOBBELKNAPP



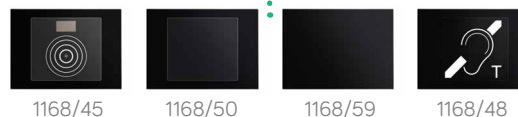
3. **Velg moduler** med 4 kn.(single versjon) eller 8 kn. (dobbel versjon).



4. **Velg ønsket trykknapp frontdeksel**



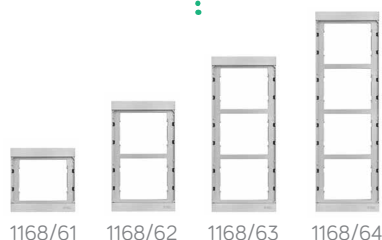
5. Legg til ønsket **tilbehør modul**.



6. **Velg veggramme eller påveggboks med ramme** for å gjøre tablået komplett.

FOR INNFELT INSTALLASJON

FOR PÅVEGG INSTALLASJON



PROGRAMMERING

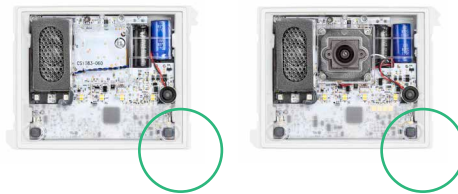
Installasjonen til **et singel dørtablå** på en stiger **behøver ikke** programmering.

Standard nivå

For installasjon opptil **2 hoved-** og **2 sekundærtablåer**, **STANDARD programmering** modus er nok og tillater endring av 5 driftsparametere.

- HOVED- eller SEKUNDÆR dørtablå
- Dørtablå ID 0 eller 1
- Døråpning "fri" eller kun etter oppkall
- En eller to aktive knapper på audio/video modulen
- Sentralbord knapp JA/NEI.

⋮ **Kun knappen** på audio eller audio/video modulen brukes til programmering.



Egendefinert nivå

For alle **andre typer** installasjon eller for å endre systemets parametere, benytter man **Egendefinert programmering modus** som er designet til å være enkel og intuitiv.

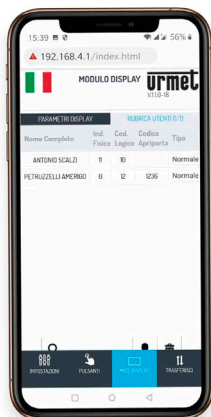
Det aktiveres med **WiFi Direct tilkobling** mellom dørtablået og **en smarttelefon, tablet eller pc**, uten å bruke ekstra software: **Internet søkemotoren**, som allerede er i enheten, **er nok. Derfor, er Internet tilkobling ikke nødvendig.**

Ved å gå inn i de interne sidene til audio, audio/video eller display **enhet** (i tilfeller med digitale dørtablåer) er det mulig å:



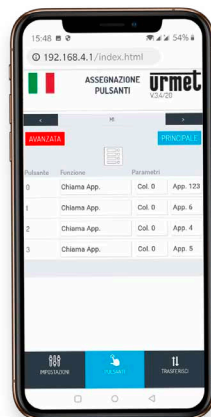
1.

Kontrollere system parameter



2.

Legge til navn og døråpningkoder



3.

Knytte knapper til leiligheter, uten topologiske eller installasjonsbegrensninger



4.

Lagre konfigurasjonen og sende den til modulen. Lagre en kopi av programmeringsfilen på en smarttelefon, tablet eller pc, for bruk til fremtidig vedlikeholdsarbeid

SORT DØRTABLÅ

FRONTPLATER FOR TRYKKNAPPMODULER

1168/11	1-KNAPP FRONT PLATE
1168/12	2-KNAPPS FRONT PLATE
1168/13	3-KNAPPS FRONT PLATE
1168/14	4-KNAPPS FRONT PLATE
1168/24	DOBBEL 4-KNAPPS FRONT PLATE
1168/28	DOBBEL 8-KNAPPS FRONT PLATE



1168/11 1168/12 1168/13 1168/14 1168/24 1168/28

FRONT PLATER FOR EKSTERN ENHET

1168/130	FRONT PLATE FOR AUDIO MODUL UTEN KNAPP OG DDA
1168/131	FRONT PLATE FOR AUDIO MODULE MED 1 KNAPP OG DDA
1168/132	FRONT PLATE FOR AUDIO MODULE MED 2 KNAPPER OG DDA
1168/140	FRONT PLATE FOR AUDIO/VIDEO MODULE UTEN KNAPPER OG DDA
1168/141	FRONT PLATE FOR AUDIO/VIDEO MODULE MED 1 KNAPP OG DDA
1168/142	FRONT PLATE FOR MODULE AUDIO/VIDEO MODULE MED 2 KNAPPER OG DDA



1168/130 1168/131 1168/132 1168/140 1168/141 1168/142

SPECIAL MODULER OG DØRÅPNERMODULER

1168/1	DIGITAL ADRESSELISTE MODUL
1168/45	MIFARE PLUS BERØRINGSFRI LESERMODUL
1168/46	KODELÅS MODUL (for digitaltablå eller kodelåsmodul)
1168/49	ALFANUMERISK MODUL (for digitalt tablå)
1168/48	MODUL FOR HØRSELSEHEMMEDE (ILA)
1168/50	HUSNUMMERMODUL
1168/59	BLINDMODUL



1168/1 1168/45 1168/46 1168/49 1168/48 1168/50 1168/59

KNAPP MODULER

1168/4	4-KNAPPS MODUL
1168/8	8-KNAPPS MODUL



1168/4 1168/8

TALEENHETER

1083/38	TALEENHET MED 2VOICE DDA
1083/48	TALEENHET MED KAMERA OG 2VOICE DDA



1083/38 1083/48

REFERANSER

HVITT DØRTABLÅ

FRONTPLATER FOR TRYKNAPPMODULER

1168/11W	1-KNAPP FRONT PLATE
1168/12W	2-KNAPPS FRONT PLATE
1168/13W	3-KNAPPS FRONT PLATE
1168/14W	4-KNAPPS FRONT PLATE
1168/24W	DOBBEL 4-KNAPPS FRONT PLATE
1168/28W	DOBBEL 8-KNAPPS FRONT PLATE



1168/11W



1168/12W



1168/13W



1168/14W



1168/24W



1168/28W

FRONT PLATER FOR EKSTERN ENHET

1168/130W	FRONT PLATE FOR AUDIO MODUL UTEN KNAPP OG DDA
1168/131W	FRONT PLATE FOR AUDIO MODULE MED 1 KNAPP OG DDA
1168/132W	FRONT PLATE FOR AUDIO MODULE MED 2 KNAPPER OG DDA
1168/140W	FRONT PLATE FOR AUDIO/VIDEO MODULE UTEN KNAPPER OG DDA
1168/141W	FRONT PLATE FOR AUDIO/VIDEO MODULE MED 1 KNAPP OG DDA
1168/142W	FRONT PLATE FOR MODULE AUDIO/VIDEO MODULE MED 2 KNAPPER OG DDA



1168/130W



1168/131W



1168/132W



1168/140W



1168/141W



1168/142W

SPECIAL MODULER OG DØRPNERMODULER

1168/45W	MIFARE PLUS BERØRINGSFRI LESERMODUL
1168/48W	MODUL FOR HØRSELSHEMMEDE (ILA)
1168/50W	HUSNUMMERMODUL
1168/59W	BLINDMODU



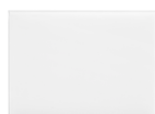
1168/45W



1168/48W



1168/50W



1168/59W

KNAPP MODULER

1168/4	4-KNAPPS MODUL
1168/8	8-KNAPPS MODUL



1168/4



1168/8

TALEENHETER

1083/38	TALEENHET MED 2VOICE DDA
1083/48	TALEENHET MED KAMERA OG 2VOICE DDA



1083/38



1083/48

REFERANSER

DØRÅPNERMODULER, TILBEHØR

1125/53 10 MIFARE PLUS BERØRINGSFRIE NØKLER

TILBEHØR

1168/100 SETT MED 10 NAVNSKILT OG 2 HUSNUMMERSKILT

VEGGRAMME FOR INNFELLINGSBOKSER

1168/61 1-MODULS VEGGRAMME

1168/62 2-MODULS VEGGRAMME

1168/63 3-MODULS VEGGRAMME

1168/64 4-MODULS VEGGRAMME



PÅVEGGSBOKS MED VEGGRAMME

1168/311 1-MODULS PÅVEGGSBOKS MED VEGGRAMME

1168/312 2-MODULS PÅVEGGSBOKS MED VEGGRAMME

1168/313 3-MODULS PÅVEGGSBOKS MED VEGGRAMME

1168/314 4-MODULS PÅVEGGSBOKS MED VEGGRAMME



TILBEHØR FOR RAMMER OG PÅVEGGSBOKSER

1168/401 VÆRDEKSEL



1168/401

REFERANSER

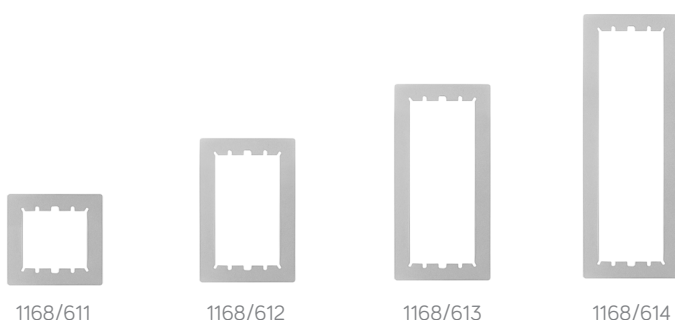
INNFELLINGSBOKSER

1145/51	1-MODUL INNFELLINGSBOKS
1145/52	2-MODULS INNFELLINGSBOKS
1145/53	3-MODULS INNFELLINGSBOKS
1145/54	4-MODULS INNFELLINGSBOKS



INNFELLINGSRAMMER

1168/611	1-MODULS 1-REKKE RAMME
1168/612	2-MODULS 1-REKKE RAMME
1168/613	3-MODULS 1-REKKE RAMME
1168/614	4-MODULS 1-REKKE RAMME
1168/624	4-MODULS 2-REKKER RAMME
1168/626	6-MODULS 2-REKKER RAMME
1168/639	9-MODULS 3-REKKER RAMME



ALPHA SYSTEM BASE SETT

1783/724	2VOICE AUDIO/VIDEO SYSTEM BASE SETT Består av 1083/48 taleenhet med kamera og 1083/20A strømforsyning. Må kompletteres med frontpanel med 0-1-2 knapper for taleenheten. Utvides med de modulene man ønsker, innfellingsbokser eller påveggbokser.
1783/728	2VOICE AUDIO STIGER KIT Består av 1083/38 taleenhet, 1083/50 stigerinterface og 1083/20A strømforsyning. Må kompletteres med frontpanel med 0-1-2 knapper for taleenheten. Utvides med de modulene man ønsker, innfellingsbokser eller påveggbokser.
1783/738	2VOICE VIDEO COLUMN KIT Består av 1083/48 taleenhet med kamera, 1083/50 stigerinterface og 1083/20A strømforsyning. Må kompletteres med frontpanel med 0-1-2 knapper for taleenheten. Utvides med de modulene man ønsker, innfellingsbokser eller påveggbokser..
1183/622	2VOICE AUDIO SYSTEM BASE KIT Består av 1083/38 taleenhet, 1083/20A strømforsyning og 2 Miro 1183/5 svarapparater. Må kompletteres med frontpanel med 0-1-2 knapper for taleenheten. Utvides med de modulene man ønsker, innfellingsbokser eller påveggbokser..
1783/723	2VOICE AUDIO DIGITAL SYSTEM BASE KIT Består av 1083/38 taleenhet, 1168/1 digital adresseliste modul , 1168/46 kodelås modul og 1083/20A strømforsyning. Må kompletteres med frontpanel med 0-1-2 knapper for taleenheten. Utvides med de modulene man ønsker, innfellingsbokser eller påveggbokser.
1783/733	2VOICE VIDEO DIGITAL SYSTEM BASE KIT Består av 1083/48 taleenhet med kamera, 1168/1 digital adresseliste modul, 1168/46 kodelås modul and 1083/20A power unit. Må kompletteres med frontpanel med 0-1-2 knapper for taleenheten. Utvides med de modulene man ønsker, innfellingsbokser eller påveggbokser..



URMET 171803EN

URMET AS.
Vesterveien 193D • 4817 His - Norge
urmet.no • post@urmet.no • følg oss på



Alle Urmet produkter er merket

Urmet Sp.A. har retten til å forandre produkter uten foregående varsel.

2Voice er trademark av Urmet Sp.A.

Printed Mars - 2019

urmet